

KEY EXCHANGE BOX AND INTERLOCK SAFETY SYSTEMS

INDICE

Key interlocks and Safety	4
KB Series	5
KD1 Series	6
KD1-70 Series	7
KD2 Series	8
KD Chain Extention	9
KL1 / KL1M Series	10
KL2 / KL2C Series	11
KL2 Series	12
KL Special Versions	13
KBSL1 Series	14
KBSL1-001 Series	15
KBSL Special Versions	16
R20 SL1 Series	17
SR16 Series	18
R16 Series	19
Example of use	20
Application fields	21

KEY INTERLOCKS AND SAFETY

Trapped key interlocks and safety

Trapped key interlocks force the operator, through a sequence of release keys, to follow a predetermined procedure of operations.

They are devices, simple in concept, that prevent the unintentional access to power sources or to moving parts of machineries without has been preventively put in safety and isolated the area.

They, thanks to their intrinsic linearity of use, prevent involuntary operations and they preserve the safety of the personnel and the efficiency of the machineries and the industrial facilities.

Interblocchi e sicurezza

I sistemi di interblocco obbligano l'operatore, mediante una sequenza di rilascio chiavi, a seguire una procedura prestabilita di operazioni.

Si tratta di dispositivi concettualmente semplici che prevengono l'accesso involontario a fonti di energia o ad organi in movimento senza che sia stata preventivamente messa in sicurezza ed isolata l'area.

Essi, proprio per la loro intrinseca linearità di utilizzo, prevengono operazioni indesiderate e preservano l'incolumità del personale e l'efficienza dei macchinari ed impianti.

Isolation



Key exchange



Access control



KB

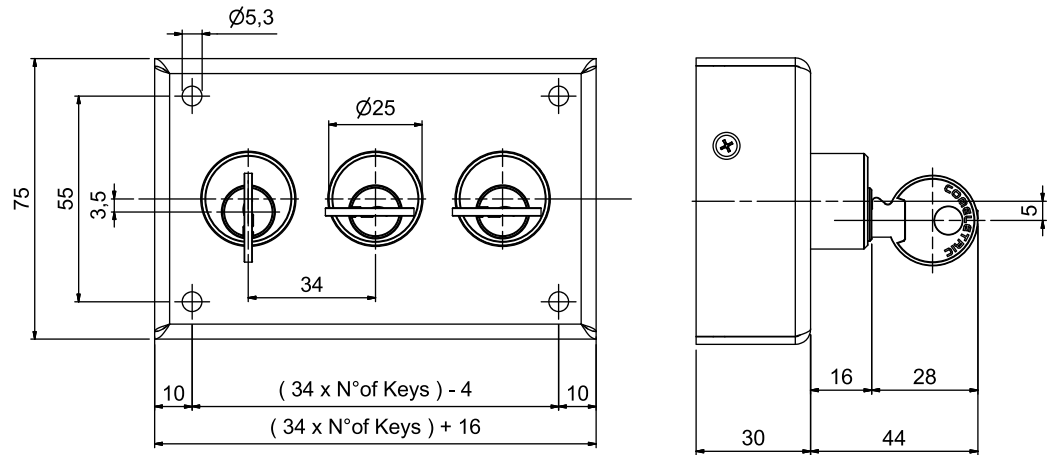


The KB interlock ensures the prevention of accidents and safeguards the safety of people and the damage of the equipments. Interlocked keys system, the release of one or more keys is constrained by the insertion of other ones according to some predetermined sequence of operations.

The case is made of stainless steel painted grey RAL7035, other colours are available on request.

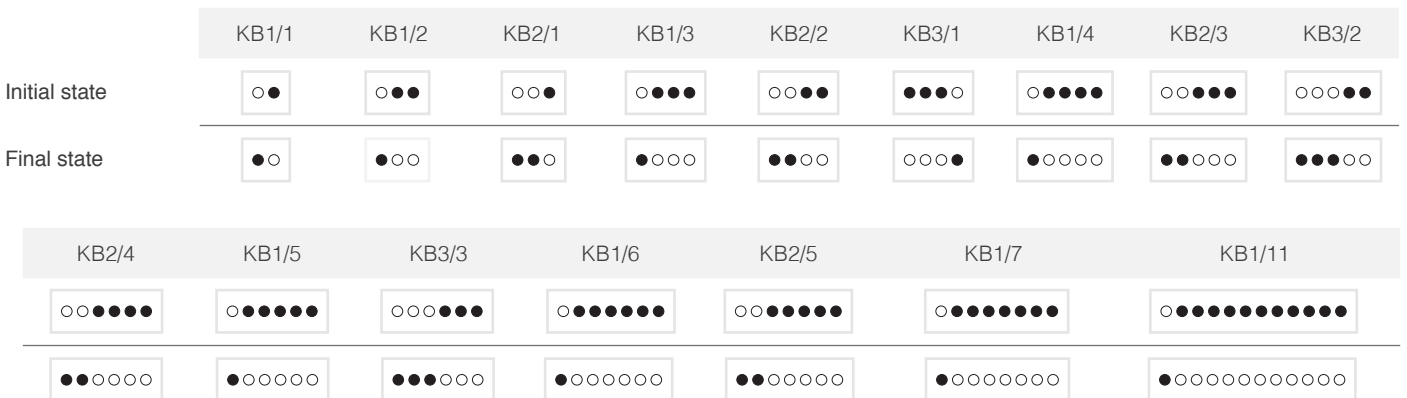
Il distributore KB assicura la prevenzione di incidenti, salvaguarda l'incolumità delle persone ed il danneggiamento delle apparecchiature. Sistema a chiavi interbloccate tra loro, il rilascio di una o più chiavi è vincolato all'inserimento secondo una certa sequenza prestabilita di operazioni con altre chiavi. Involucro in acciaio inox verniciatura standard grigio RAL7035, altri colori disponibili su richiesta.

Dimensions / Dimensioni



N° of KEYS	2	3	4	5	6	7	8	9	10	11	12
L=mm.	84	118	152	186	220	254	288	322	356	390	424
Lf=mm.	64	98	132	166	200	234	268	302	336	370	404

Some possible combinations / Alcune combinazioni possibili



○ Key free / Chiave libera ● Key trapped / Chiave intrappolata

KD1



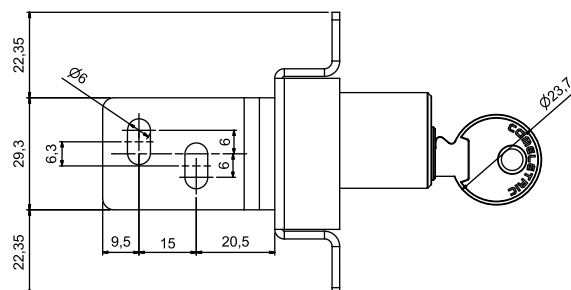
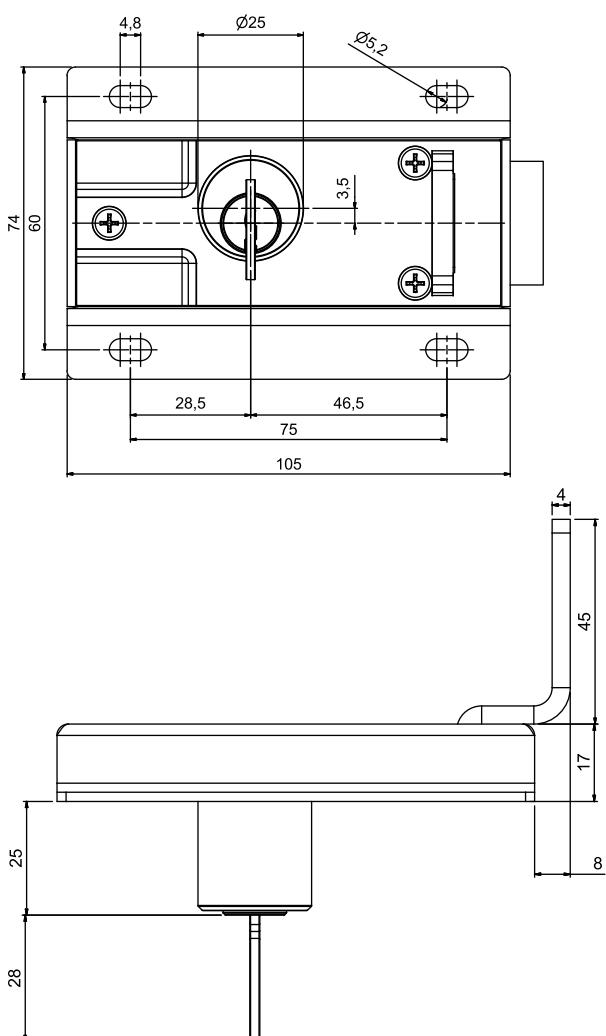
The locks KD1 are interlock safety systems, that are usually installed on doors of panels of MV / HV, in the Capacitor Banks or on Box Transformers.

By inserting and turning the key, the door opens. The key cannot be removed until the door is closed in complete safety.

Le serrature bloccaporta KD1 sono sistemi di sicurezza solitamente installate sulle porte dei quadri o delle cabine MT/AT, Banchi condensatori o sui Box Trasformatori.

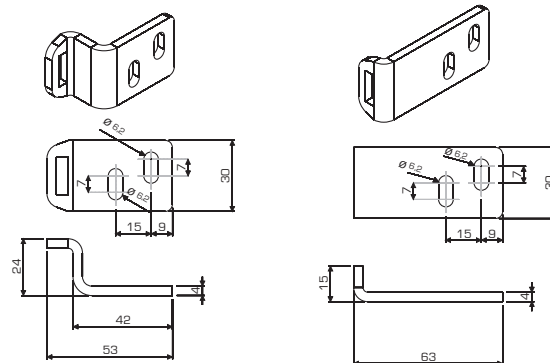
Inserendo e girando la chiave, la porta si apre. La chiave non può quindi essere rimossa sino a quando la porta non viene chiusa in completa sicurezza.

Dimensions / Dimensioni



STANDARD TYPE

TYPE D



Initial state



Final state



○ Key free / Chiave libera

● Key trapped / Chiave intrappolata

KD1-70



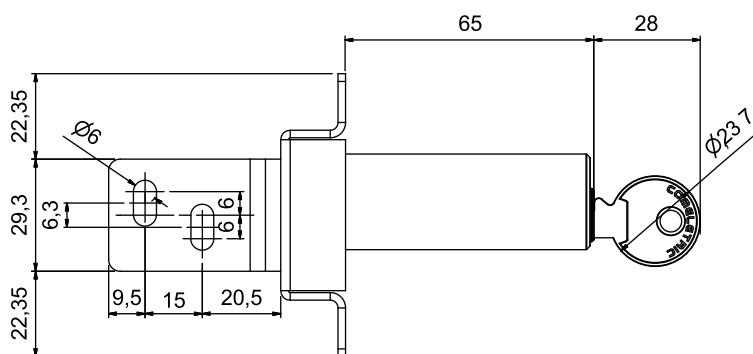
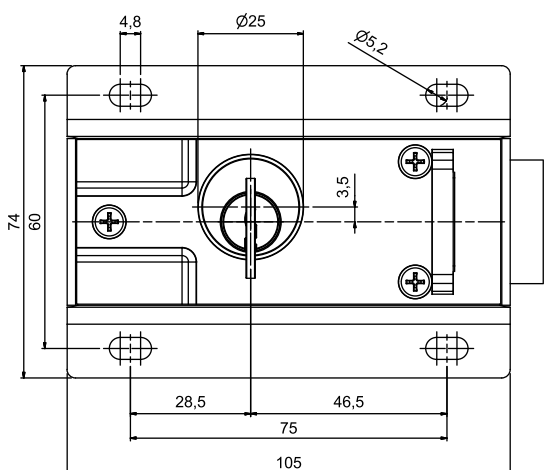
The locks KD1 are interlock safety systems, that are usually installed on doors of panels of MV / HV or on Box Transformers. By inserting and turning the key, the door opens. The key cannot be removed until the door is closed in complete safety.

The cylinder of lock KD1-70 has a depth of 70 mm to allow the fitting on fireproof doors or in general with increased thickness.

Le serrature bloccaporta KD1 sono sistemi di sicurezza solitamente installate sulle porte dei quadri o delle cabine MT/AT o sui Box Trasformatori. Inserendo e girando la chiave, la porta si apre. La chiave non può quindi essere rimossa sino a quando la porta non viene richiusa in completa sicurezza.

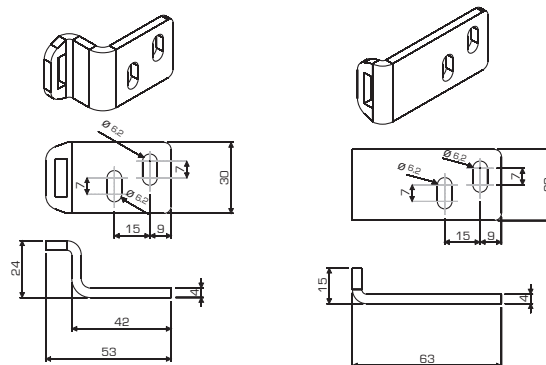
Nella serratura KD1, il cilindro ha un profondità di 70 mm per permettere il fissaggio su porte coibentate, ignifughe o con spessori maggiorati.

Dimensions / Dimensioni



STANDARD TYPE

TYPE D



Initial state



Final state



○ Key free / Chiave libera

● Key trapped / Chiave intrappolata

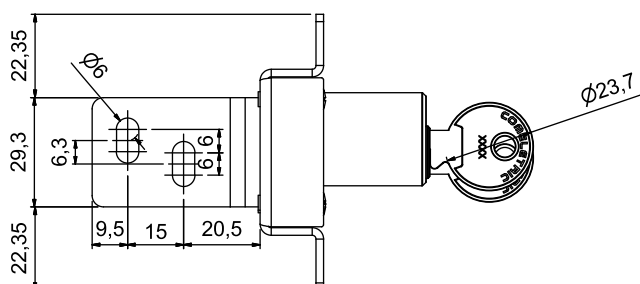
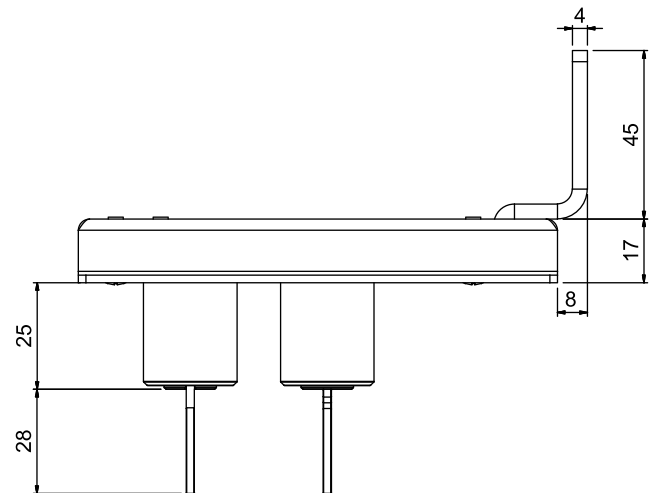
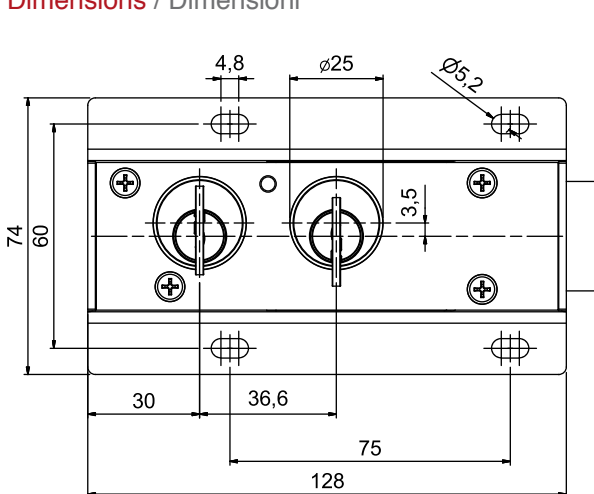
KD2



The door interlocks KD2 are interlock safety systems that are usually installed on the panels doors of MV/HV, on the capacitor banks or on the transformers box. By inserting and turning the first key, the second one is released and the door can be opened. The keys cannot be removed until the door is closed in safety. On request the interlocks KD2 can be supplied with a cylinder with a 64 mm depth in order to allow the fitting on fireproof doors or on panels with greater thickness. The insertion / extraction configuration of the keys are as per diagram on the bottom of the page.

Le serrature blocca porta KD2 sono sistemi di sicurezza solitamente installate sulle porte dei quadri o delle cabine MT/AT, banchi condensatori o sui box trasformatori. Inserendo e girando la prima chiave, si sblocca la seconda che permette l'apertura della porta. Le chiavi non possono essere rimosse sino a quando la porta non viene richiusa in completa sicurezza. Su richiesta, le serrature KD2 possono essere fornite con un cilindro profondo 64 mm, per permettere il fissaggio su porte coibentate, ignifughe o con spessori maggiorati. Programmi di inserimento/estrazione chiavi come da tabella fondo pagina.

Dimensions / Dimensioni



Initial state Final state

○ Key free / Chiave libera ● Key trapped / Chiave intrappolata

Other programs on request / Altri programmi su richiesta

KD CHAIN EXTENTION

Door Interlock

KD1-E



The KD Chain is a custom version of the standard KD interlocks usually used for special applications. The length of the chain is up to request. Usually it is installed when there is a special request to put in safety a certain area (gates, manhole, etc.) and it is not possible to use the standard latch.

Le serrature bloccaporta KD a Catena sono sistemi di sicurezza usati per applicazioni speciali. La lunghezza della catena è variabile a richiesta. Utilizzata quando si ha la necessità di mettere in sicurezza degli accessi che, costruttivamente, rendono impossibile l'applicazione della staffa fissa (cancelli, botole, etc.)

KD 0002



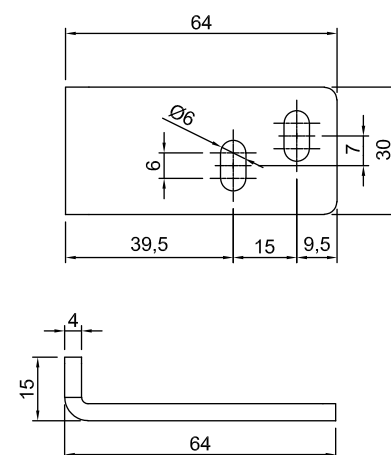
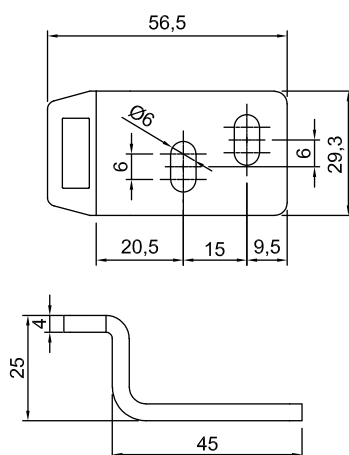
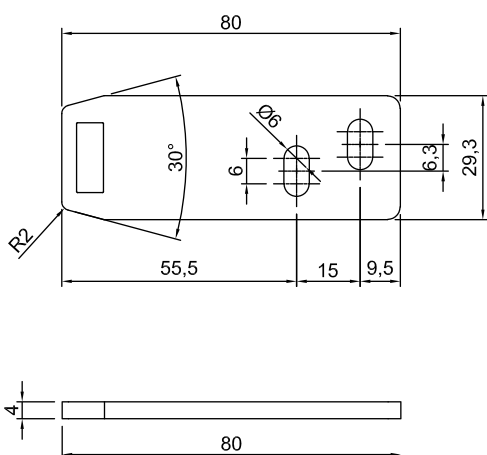
KD Staff



KD Staff-D



Dimensions / Dimensioni



Initial state Final state

○ Key free / Chiave libera ● Key trapped / Chiave intrappolata

KL1 / KL1-M



Stainless steel bolt interlock. It is used to lock the operation of the circuit breakers and the earthing switches. The standard configuration is realized when, after having inserted and rotated the key of 180°, the pin is retracted. The model KL1 M is a version with micro contacts 1 NO + 1 NC. On request, a micro IP65 protection proof is available.

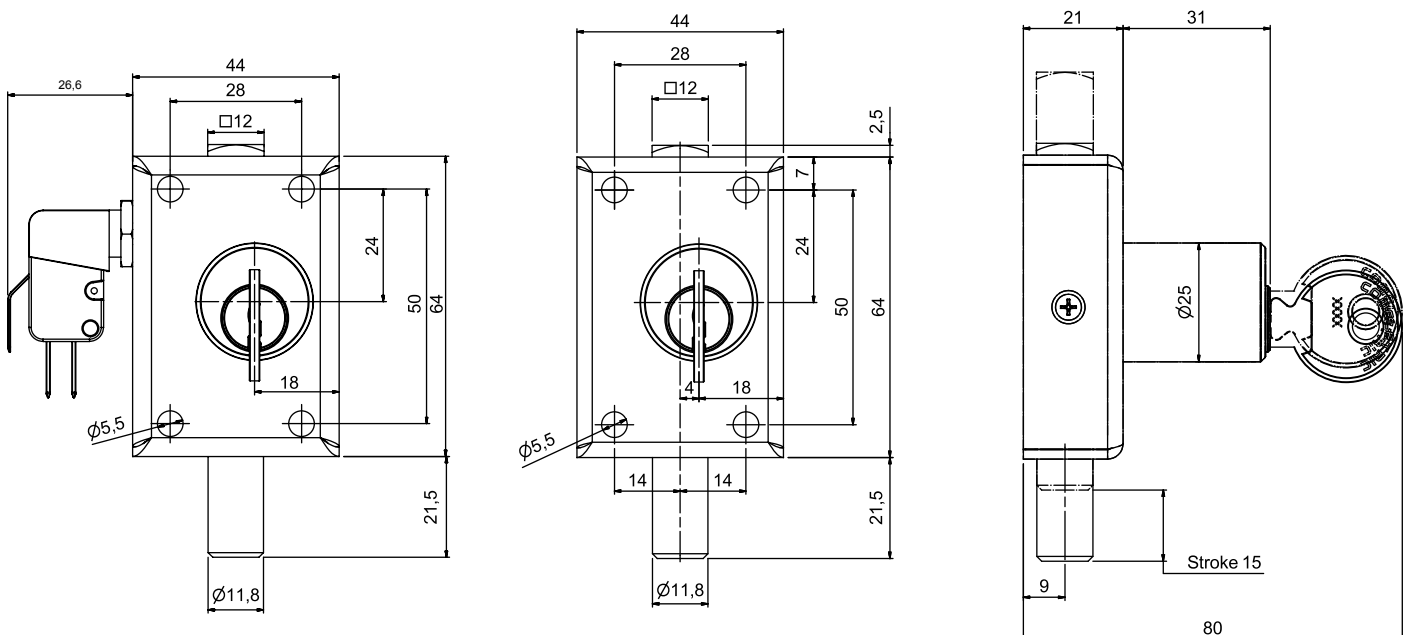
Sistema di blocco con cilindro e perno completamente in acciaio inox. Viene utilizzato per bloccare la manovra dei sezionatori di linea e sezionatori di terra.

La configurazione standard si ottiene quando, con l'inserimento e rotazione della chiave di 180°, il perno è represso.

Il modello KL1-M è la versione completa di micro con contatti 1 NA + 1 NC. A richiesta è disponibile un micro con grado di protezione IP65.



Dimensions / Dimensioni



KL2



Stainless steel bolt interlock. It is used to lock the operation of the circuit breakers and the earthing switches.

In conformity to the customer needs, the device can be manufactured with two pins and shaped following the technical specification.

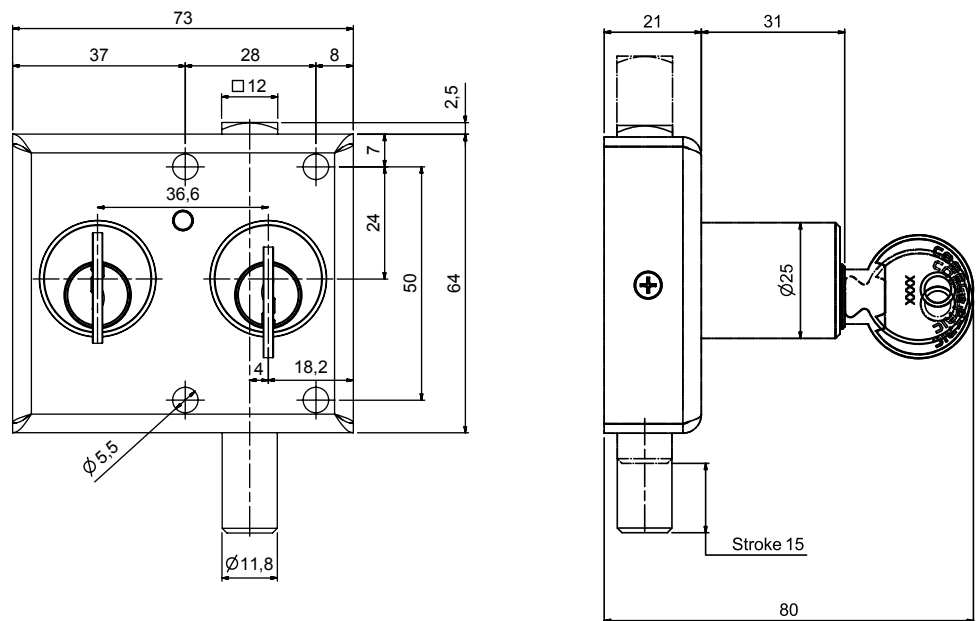
The most common key extraction programs are shown at the bottom of the page, our technical department will glad to study any different specific solution.

Sistema di blocco con cilindro e perno completamente in acciaio inox. Viene utilizzato per bloccare la manovra dei sezionatori di linea e sezionatori di terra.

Lo stesso dispositivo può essere personalizzato, a seconda delle necessità, con doppio perno lavorato in base alla specifica richiesta.

I programmi più comuni di estrazione delle chiavi sono rappresentati a fondo pagina, soluzioni diverse da quelle rappresentate, possono essere studiate col nostro ufficio tecnico.

Dimensions / Dimensioni



	KL 2	KL 2A	KL 2B	KL2-C	KL2-D
Initial state					
Final state					

- Bolt out (round part) / Perno fuori (parte tonda)
- Key free / Chiave libera
- Bolt in (round part) / Perno dentro (parte tonda)
- Key trapped / Chiave intrappolata

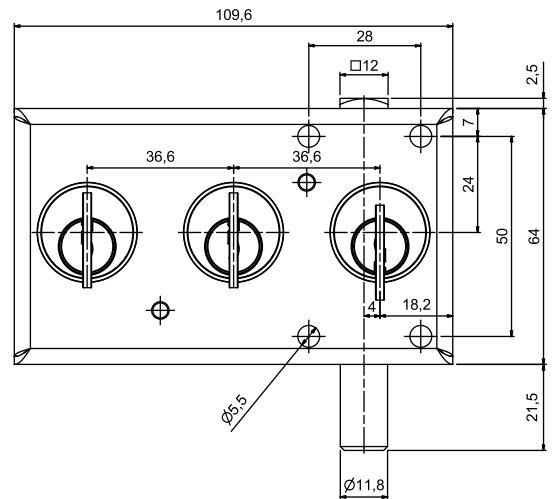
KL3



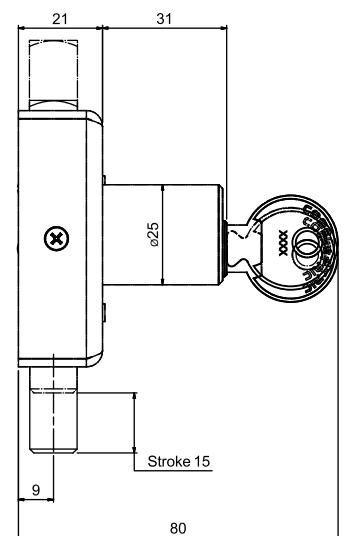
Stainless steel bolt interlock. It is used to lock the operation of the circuit breakers and the earthing switches.
 Three keys model: insertion / extraction programs as per diagram on the bottom of the page.
 Available also with double pin.

Sistema di blocco con cilindro e perno completamente in acciaio inox. Viene utilizzato per bloccare la manovra dei sezionatori di linea e sezionatori di terra.
 Versione a tre chiavi: programmi di inserimento / estrazione chiavi e perno come tabella a fondo pagina.
 Fornibile anche con 2 paletti.

Dimensions / Dimensioni



STATE 1			
	KEY 1	KEY 2	KEY 3
Key free / Chiave libera			•
Key trapped / Chiave prigioniera	•	•	
Bolt out / Perno tondo estratto			•
Bolt in / Perno tondo retrato			
STATE 2			
	KEY 1	KEY 2	KEY 3
Key free / Chiave libera	•	•	
Key trapped / Chiave prigioniera			•
Bolt out / Perno tondo estratto			
Bolt in / Perno tondo retrato			•



KL1-001



Customizable Pin Shape

A special version of the standard KL interlock, it can be equipped with a custom pin shaped on customer request. The KL1-001 is used to lock the handle of switches and disconnectors. On request, the pin can be made with special Puncture and Thread.

Paletto a Sagoma Personalizzabile

Versione speciale della KL standard, include il paletto con sagoma personalizzabile secondo richiesta e necessità del cliente. Utilizzato per il blocco di manopole di sezionatori ed interruttori. Vengono anche realizzati paletti con forature e/o filettature.



Pin with special plate

A special version of the standard KL interlock, it includes a double pivot plate fitted on the pin. It is applied to lock the earth switch levers on the MV panels.

Paletto con piastra speciale

Versione speciale della KL standard, include una piastra a doppio perno applicata al paletto. Utilizzato per il blocco delle leve dei sezionatori di terra sui quadri MT.



Pin with shaped plate

A special version of the standard KL interlock, it includes the shaped plate fitted on the pin. It is applied to lock the earth switch levers on the MV panels.

Paletto con staffa sagomata

Versione speciale della KL standard, con staffa sagomata applicata al paletto. Utilizzato per il blocco delle leve dei sezionatori di terra su quadri MT.

KL-004



KL2B + KIT-KLE-110

With coil interlock

A special version of the standard KL2 interlock with a coil that ensure also an electromechanical interlock of the pin. Available with micro contacts 1NC + 1NO.

Con bobina di blocco

Versione speciale della KL2 standard, con una bobina che assicura anche un interblocco elettromeccanico del paletto. Fornibile anche con micro con contatti 1NC + 1NA.

KBSL1



This interlock is generally used to ensure the safety, restricting the access to dangerous areas, machineries or moving mechanisms. The key can be removed only by energizing the coil after pressing the push button.

The light shows when you can release, turn and remove the key for other operation sequences.

Up to 3 NO/NC contacts can be added. The interlock can be also provided with a timer, to enable the release of the key only after a set time. This guarantees the safety of the access to environments where there are capacitors or gas are present.

The box and its internal mechanisms are of stainless steel, painted grey RAL 7035 or other colours on request.

Standard coil voltages: 24VDC-48VDC-110VDC-125VDC-220VDC, others on request. In case of AC applications, an internal rectifier is provided.

Each cylinder is provided with 2 spare keys. Fitting kit included.

Questo tipo di interblocco viene generalmente impiegato per garantire la sicurezza, limitando l'accesso a zone o macchinari pericolosi, o parti in movimento.

La chiave può essere estratta previa eccitazione della bobina, dopo aver premuto il pulsante.

The luce indica quando poter rilasciare, ruotare e rimuovere la chiave per le successive sequenze di operazioni.

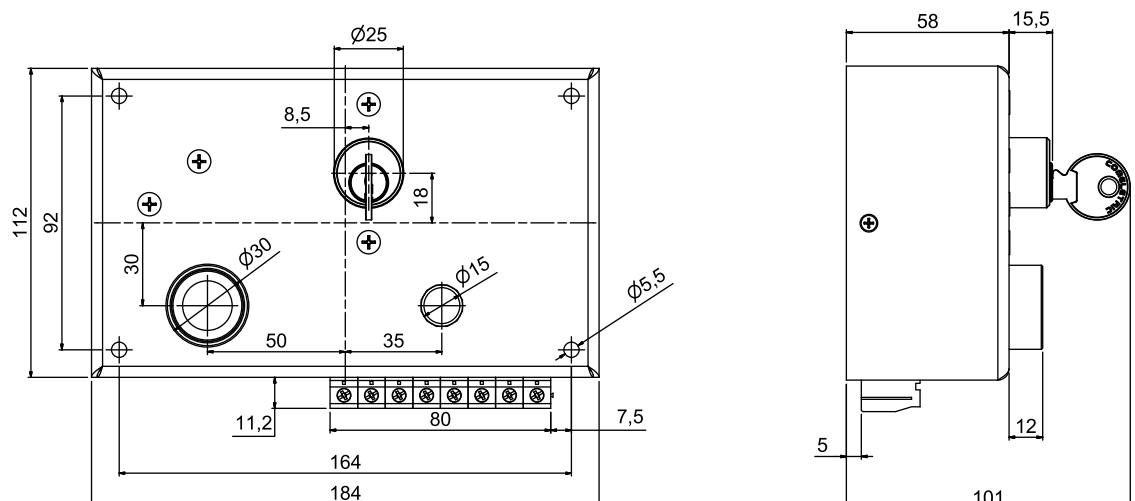
Fino a 3 contatti NA-NC, possono essere forniti. Il dispositivo può essere corredato di timer, per permettere il rilascio della chiave ad un tempo prestabilito. Tutto ciò garantisce la sicurezza agli accessi nei luoghi in cui sono presenti condensatori o gas.

La scatola e suoi meccanismi interni sono realizzati in acciaio inox, verniciati grigio RAL 7035 o altri colori a richiesta.

Voltaggi elettromagnetici: 24VCC-48VCC-110VCC-125VCC-220VDC, altri su richiesta. In caso di applicazioni in AC, viene impiegato un raddrizzatore.

Ogni cilindro è provvisto di 2 chiavi di scorta. Kit di fissaggio incluso.

Dimensions / Dimensioni



KBSL1-0001



This interlock is generally used to ensure the safety, restricting the access to dangerous areas, machineries or moving mechanisms. The key can be removed only by energizing the coil.

Up to 3 NO/NC contacts can be added. The interlock can be also provided with a timer, to enable the release of the key only after a set time. This guarantees the safety of the access to environments where there are capacitors or gas are present.

The box and its internal mechanisms are of stainless steel, painted grey RAL 7035 or other colours on request.

Standard coil voltages: 24VDC-48VDC-110VDC-125VDC-220VDC, others on request. In case of AC applications, an internal rectifier is provided.

Each cylinder is provided with 2 spare keys. Fitting kit included.

Questo tipo di interblocco viene generalmente impiegato per garantire la sicurezza, limitando l'accesso a zone o macchinari pericolosi, o parti in movimento.

La chiave può essere estratta previa eccitazione della bobina.

Fino a 3 contatti NA-NC, possono essere forniti.

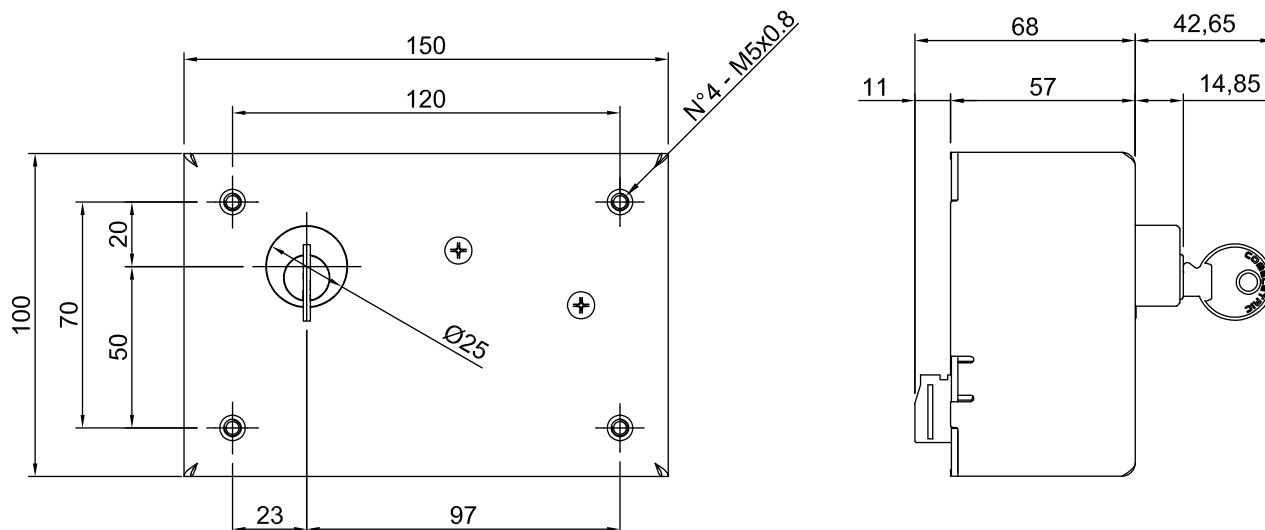
Il dispositivo può essere corredato di timer, per permettere il rilascio della chiave ad un tempo prestabilito. Tutto ciò garantisce la sicurezza agli accessi nei luoghi in cui sono presenti condensatori o gas.

La scatola e suoi meccanismi interni sono realizzati in acciaio inox, verniciati grigio RAL 7035 o altri colori a richiesta.

Voltaggi elettromagnetici: 24VCC-48VCC-110VCC-125VCC-220VDC, altri su richiesta. In caso di applicazioni in AC, viene impiegato un raddrizzatore.

Ogni cilindro è provvisto di 2 chiavi di scorta. Kit di fissaggio incluso.

Dimensions / Dimensioni



KBSL2PL1-1



A custom version of the KBSL1 with 2 keys and 2 push buttons. The release of the keys is authorized by the correspondent pushbuttons.

Versione del KBSL1 a 2 chiavi e 2 pulsanti. Il rilascio delle chiavi è autorizzato dalle bobine tramite i rispettivi pulsanti luminosi.

KBSL2PL1-2



A custom version of the standard KBSL1. The release of the two side keys is authorized by the correspondent push-buttons. The central key has the mechanical interlock function, without it the two side keys cannot be released even with the allow form coil.

Versione del KBSL1 a 3 chiavi e 2 pulsanti. Il rilascio delle due chiavi esterne è autorizzato dalle bobine tramite i rispettivi pulsanti luminosi. La chiave centrale ha la funzione di interblocco meccanico senza la quale le due esterne non possono essere rilasciate nonostante il consenso della bobina delle leve dei sezionatori di terra sui quadri MT.



KS1-2 Stellar

The 3 keys version of the standard KB with the possibility to choose which keys can be removed.

Versione del KB standard a 3 chiavi, con possibilità di scelta delle chiavi da liberare.



KS3 Stellar

The 3 keys version of the standard KB that includes a switch for the manual selection of the key that must be released.

Versione del KB standard a 3 chiavi con selettore al centro che permette di scegliere manualmente la chiave da rilasciare.

R20 SL1 SERIES

Electromechanical trapped key interlock switch

SR106



It is used as interlocking device for disconnect, circuit breaker, earth switches or to control the access to dangerous areas such as capacitor banks, etc.

The switch can be activated manually through a push-button integrated in the front plate that controls the coil. At the end of this operation it is possible to remove the key. Each block has 1 NO + 1 NC contacts. The contacts are self-cleaning type (see catalogue R20). The cylinder lock is the same of all the interlocking systems shown in this catalogue, so it is possible to create exchanges of keys among all the devices. The escutcheon anodized front plate can be customized by laser engraving.

Standard supply voltage: 24VDC - 48VDC - 110VDC - 125VDC - 220VDC

In case of AC application, it has a rectifier.

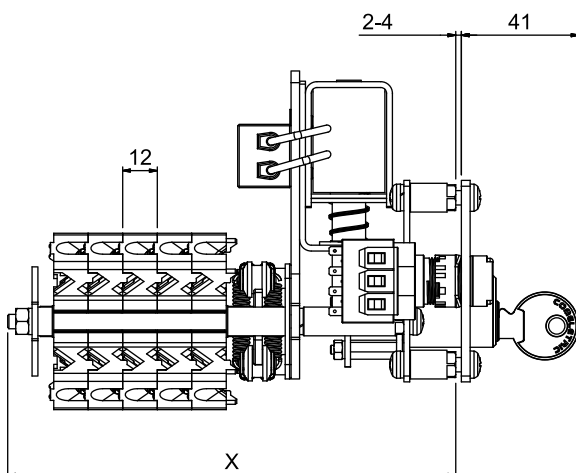
Viene utilizzato come interblocco elettromagnetico per sezionatori, interruttori, sezionatori di terra o per regolamentare l'accesso a zone pericolose come banchi di condensatori, ecc.

Il commutatore può essere azionato tramite comando manuale di un pulsante integrato nella mostrina che eccita la bobina, a fine operazione diventa possibile l'estrazione della chiave. Ogni blocco contatti contiene 1 contatto NA + 1 contatto NC. I contatti sono di tipo autopulente (fare riferimento catalogo R20). La serratura è la medesima delle altre serrature di questo catalogo, diventa quindi possibile creare interblocchi ed interscambi su tutti i dispositivi rappresentati in questo catalogo. La mostrina frontale in alluminio anodizzato è personalizzabile tramite incisione laser.

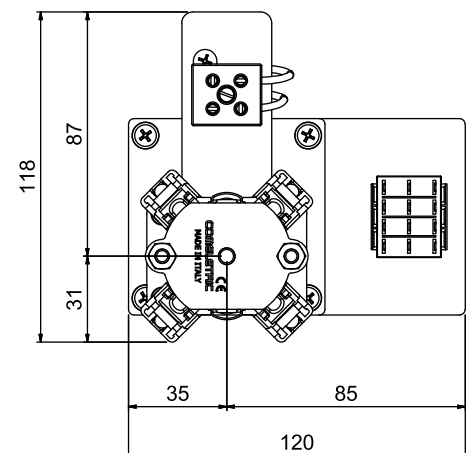
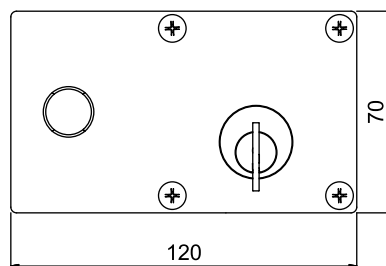
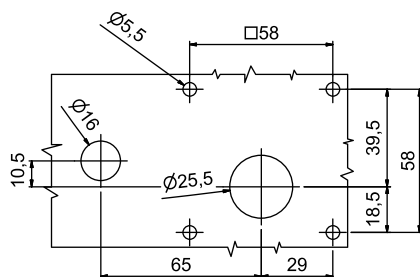
Tensioni standard: 24VCC - 48VCC - 110VCC - 125VCC - 220VCC.

Per l'utilizzo in AC, viene utilizzato un raddrizzatore.

Dimensions / Dimensioni



PANEL DRILLING



N° of PACKETS	1	2	3	4	5	6	7	8
Length (mm)	120	132	144	156	168	180	192	204

SR16 SERIES

Electromechanical trapped key interlock switch

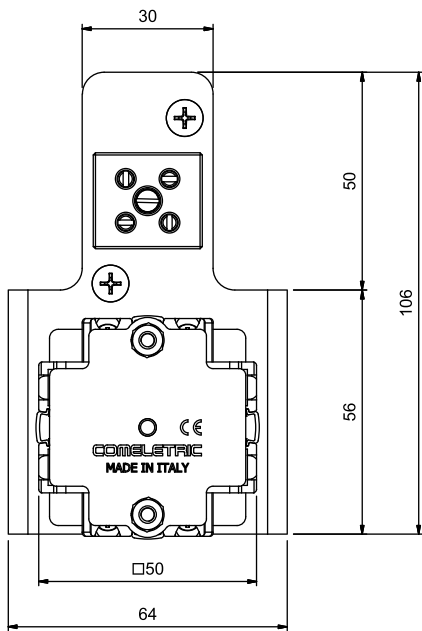
SR602



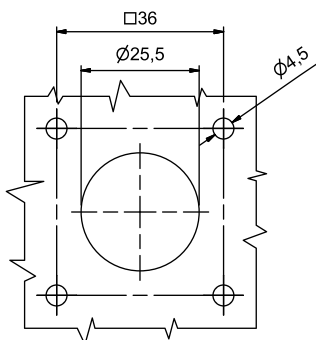
It is used as electromechanical device for disconnectors, circuit breakers, earth switches or capacitor banks. Thanks to its very small size, it can be easily fitted in box or narrow panels. Having the same cylinder lock of all the other Comeletric interlocking devices, it is possible to have logic of exchange among all of them. It is frequently supplied as a kit with door interlock KD1. Each block of contact has 1 NO + 1 NC. Coil voltage: 24VDC-48VDC-110VDC-125VDC-220VDC, in case of AC application a rectifier is applied.

E' principalmente utilizzato come sistema di interblocco per sezionatori, interruttori, sezionatori di terra e banchi condensatori. Grazie alle dimensioni particolarmente ridotte, può essere facilmente installato in piccoli pannelli oppure in box. Essendo equipaggiato con lo stesso tipo di cilindro normalmente utilizzato in tutta la gamma di interblocchi Comeletric, è possibile realizzare delle logiche di interscambio chiavi tra gli stessi. E' spesso fornito come kit in combinazione con le serrature bloccaporta KD1. Ogni pacco di contatti ha 1 NA + 1 NC. Tensioni elettromagneti: 24VCC-48VCC-110VCC-125VCC-220VCC, per application in CA viene assemblato un raddrizzatore.

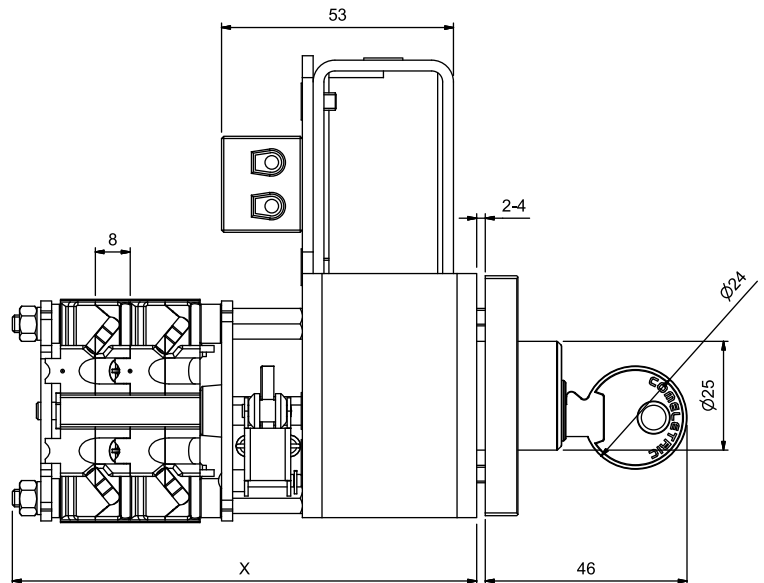
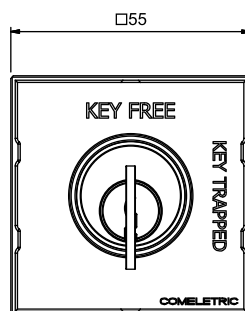
Dimensions / Dimensioni



PANEL DRILLING



SQUARE ESCUTCHEON PLATE



N° of PACKETS	1	2	3	4
Length (mm)	91	99	107	115

N° of PACKETS	5	6	7	8
Length (mm)	123	131	139	147

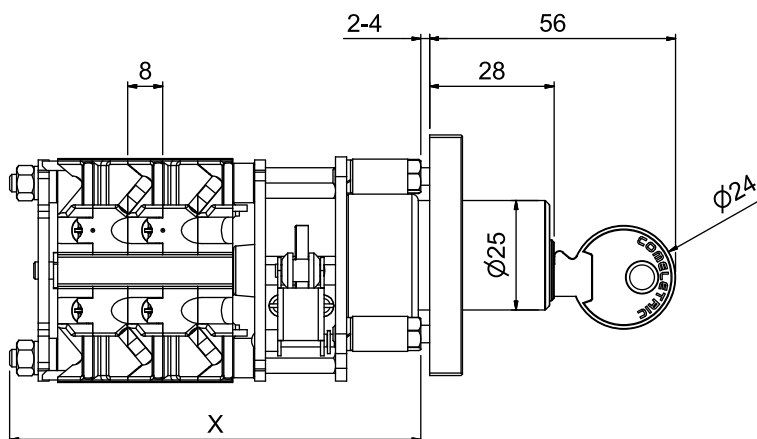
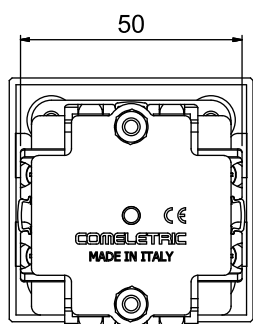
R16



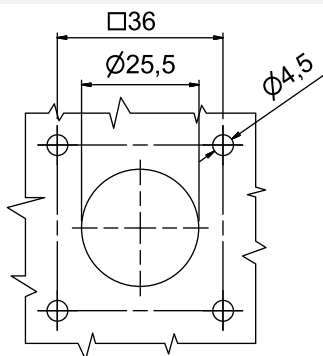
The SR16 model is a kind of switch with the same key as used on the interlock systems. The SR16 has the self-cleaning contact system like all of our switch range that ensures the use in any type of environment. Several electric contact diagrams can be defined following customer requests. The front plate is available in several sizes and it can be laser-engraved with the indications request by the customers. The key can be configured in combination with the other systems of this catalogue.

Il modello SR16 è una versione di commutatore con chiave di comando normalmente utilizzata sugli interblocchi. Ha la particolarità unica, come tutta la nostra gamma di commutatori, di avere il sistema di contatti striscianti autopulenti e quindi adatto all'uso in ogni tipo di ambiente. Diversi schemi elettrici dei contatti possono essere realizzati secondo esigenza del cliente. La mostrina frontale è disponibile in varie grandezze e possono essere realizzate incisioni laser secondo la funzione richiesta dal cliente. La chiave può essere configurata in combinazione con le altre serrature presenti a catalogo.

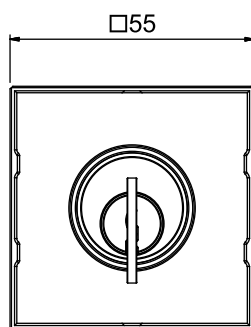
Dimensions / Dimensioni



PANEL DRILLING



SQUARE ESCUTCHEON PLATE



N° of PACKETS	1	2	3	4
Length (mm)	72	80	88	96

EXAMPLE OF USE

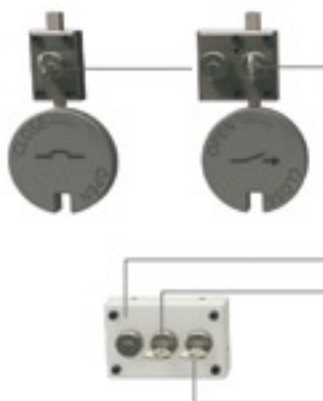
Our interlock systems can be used to determine sequences of operations and to avoid failures in machinery and to protect the safety of personnel.
Below typical application:

I nostri sistemi di interblocco possono essere usati per stabilire sequenze di operazioni ed evitare guasti a macchinari ed a salvaguardare l'incolumità del personale.
Sotto la situazione tipica:

Initial state / Stato iniziale



Operation sequence / Sequenza operazioni



Final state / Stato finale



APPLICATION FIELDS

Energy



Wide range of interlocking devices, used in main sectors for production, distribution and energy transmission.

M.V boards, High Voltage Transformers, Capacitor Banks, Generators, Circuit Breakers, Isolators and switching mechanisms.

Vasta gamma di sistemi di sicurezza impiegabili nell' ambito della produzione e distribuzione di energia elettrica.

Quadri di M.T., Box Trasformatori, Banchi condensatori, Blocco di Interruttori e Sezionatori e organi di commutazione.

Railways & Naval



In the railway field, a miscellaneous of interlocking devices are used to guarantee the max safety during maintenance operations around catenary.

Lock of High Voltage Disconnectors, L.V. Earthing Switches, Lock of tools (Insulating Sticks, Stairs or Platforms to have access to train roof), Panels for Isolation of Railways Line (Railway Tunnels), Electrical Panels in Railway Substations.

In ambito ferroviario, numerosi dispositivi di interblocco per garantire nella massima sicurezza le procedure di movimentazione e manutenzione in prossimità della catenaria.

Blocco sezionatori di linea, sezionatori B.T., Blocco mezzi in movimento o attrezzature (fioretti, scale, passerelle accesso imperiale), Quadri Sezionamento e Messa a Terra linea di contatto (Tunnel Ferroviari), Quadri per Sottostazione Ferroviaria.

In ambito navale, sui quadri M.T., Box Trasformatori, Generatori, ecc.

Industry



Many solutions of interlocking devices to protect people and machineries during maintenance and cleaning operations.

Pharmaceutical, chemical, food, cement, steel or paper or mining industry.

On M.V. panels or to put in safety hazardous areas or to limit access to moving parts.

Numerose soluzioni volte a garantire la sicurezza di uomini e macchinari durante operazioni di manutenzione e pulizia degli impianti.

Dal farmaceutico, al chimico, all' alimentare, dai cementifici alle acciaierie, dalle cartiere al minerario.

Sui quadri M.T. o per mettere in sicurezza macchinari pericolosi o con organi in movimento.

NOTES

A series of 28 horizontal lines for writing notes, starting below a thick red bar and ending above a red footer bar.



Via Ernesto Rizzi 13/H
20077 Melegnano (MI) Italia
T +39 02.98119791
info@comeletric.it
P iva 00868300153

COMELETRIC.IT

MADE IN ITALY

